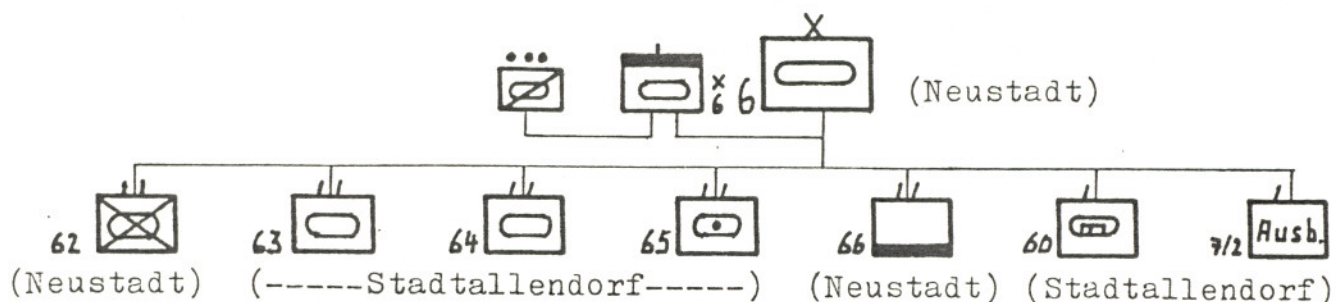
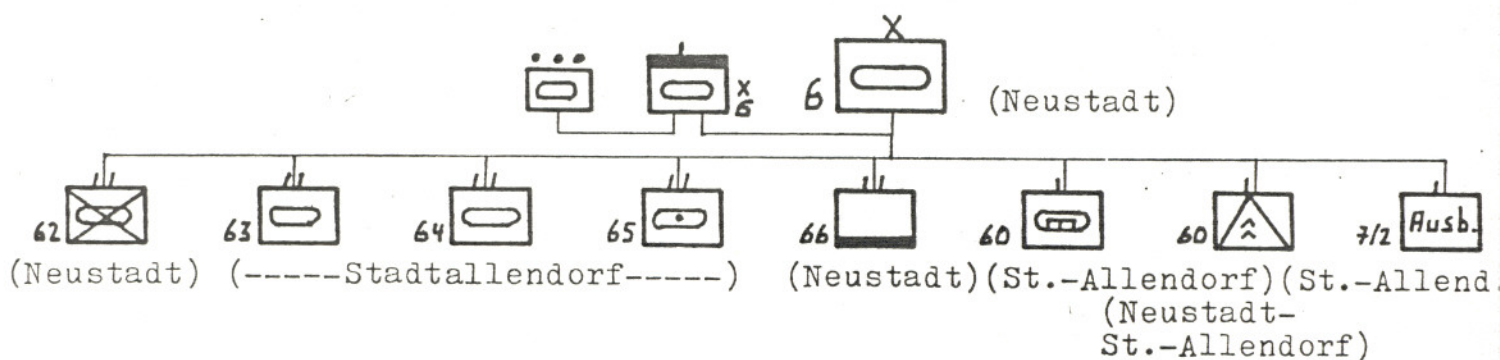


Die Panzeraufklärungskompanie wurde am 01.11.1962 aufgelöst und die Masse der Soldaten und das Gerät wurde als Brigadespähzug in die Stabskompanie der Panzerbrigade 6 eingegliedert.

Im IV. Quartal 1962 wurde auch die Flugabwehrbatterie 60 aus der Panzerbrigade 6 ausgegliedert und in das Flugabwehrbataillon 2 eingegliedert.



Am 01.10.1967 wurde in NEUSTADT die Panzerjägerkompanie 60 aufgestellt und verlegte im Juli 1970 von NEUSTADT nach STADTALLENDORF in die Hessenkaserne.



Im zweiten Halbjahr 1972 kam es wieder zu einer großen Umgliederung, das Versorgungsbataillon 66 wurde aufgelöst.

Aus diesem wurde die Instandsetzungskompanie 60 und die Nachschubkompanie 60 gebildet und dem stv. Brigadekommandeur, als Kommandeur der Brigadeeinheiten unterstellt.

